

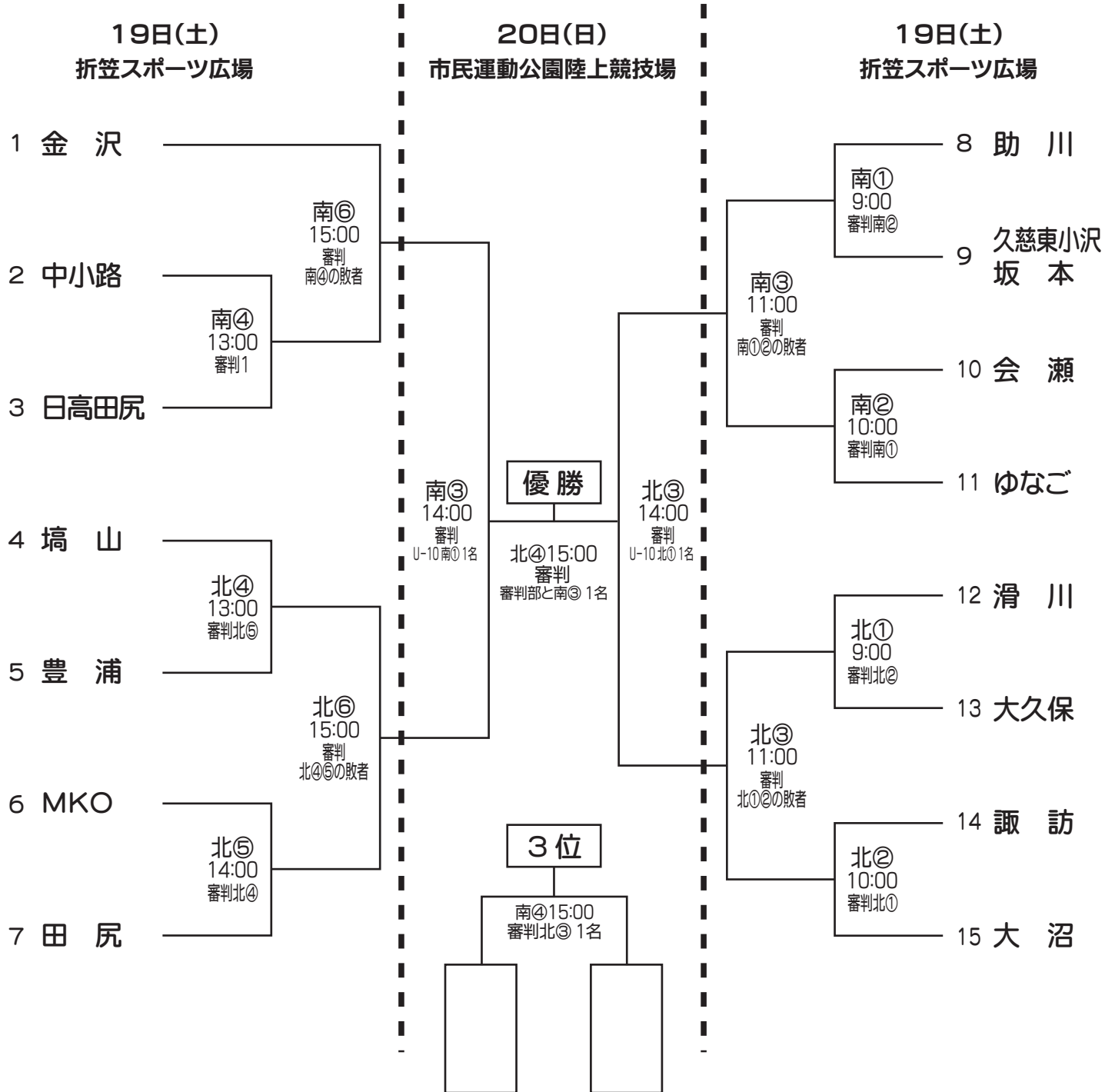


サッカー 種目組合せ



【日程：8月19日（土）・20日（日）】

OU-12の部



大会規定

- 参加資格 日上市サッカースポーツ少年団に登録している単位団で編成した各団1チームとする。合同チーム及び2チーム出場については協議会が認めた団とする。
- 競技方法 予選、決勝とも、リーグ戦とする。
 - (1)試合時間は15分-5分-15分とする。
 - (2)勝点、点差、総得点、当該チーム対戦結果、抽選の順とする。決勝戦は、10分の延長を行う。決しない場合は、PK方式で勝敗を決する。
 - (3)3位決定戦を行う。
 - (4)審判は主審のみの1人制とする。
 - (5)ゴールキーパーはピブス着用でも可とする。
- 選手交代 交代は監督の指示により自由にできる。但し、GKはアウトオブプレー時とする。
- その他
 - (1)ベンチに入れるコーチは3名までとする。ベンチに入れる選手の人数は制限しないが、出場しない選手はピブスで識別すること。
 - (2)試合前ミーティング時に、給水タイムかクーリングブレイクを決定する。
 - (3)PK戦は3名とする。決しない時はサドンデスにて決する。

