

パンポンラケット 作成マニュアル

《材料》

- ①木材 材質は特に問わない。ホームセンター・木材店等市販のもの。
- ②のこぎり ラケットの加工に使用する。
- ③釘 持ち手を付けるために使用する。
- ④木工用ボンド 持ち手を付けるために使用する。※③の釘のみでもOK、強化のため。
- ⑤ヤスリ 使用する際、ささくれなどを防ぐための面取りに使用する。

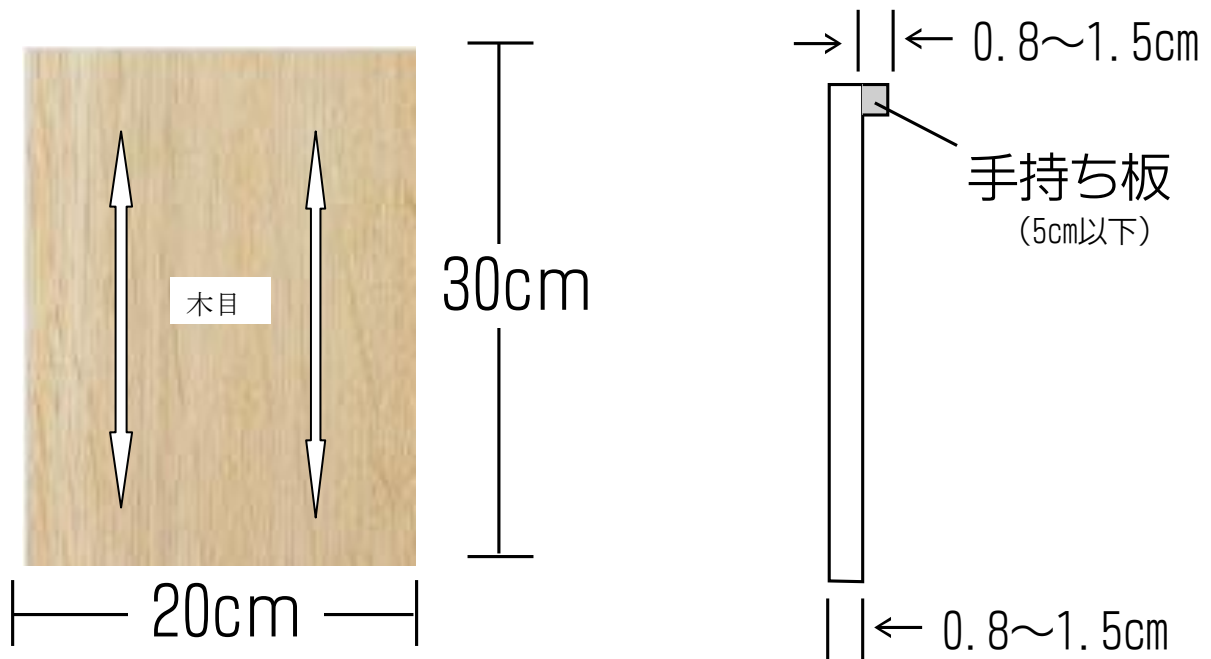
《作成方法》

①木材の用意

【ラケット】

- ・規格・・・長さ30cm・巾20cm・厚さ0.8cm～1.5cm

※木材を用意する際、上記規格をお店に伝えカットなど加工してもらえると良い。

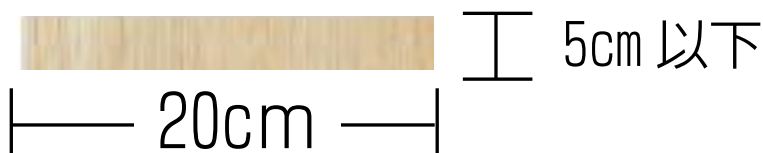


※木目（集成材など）は上記のとおり楕目で作成すると良い。
横目にしてしまうと割れる可能性がある。

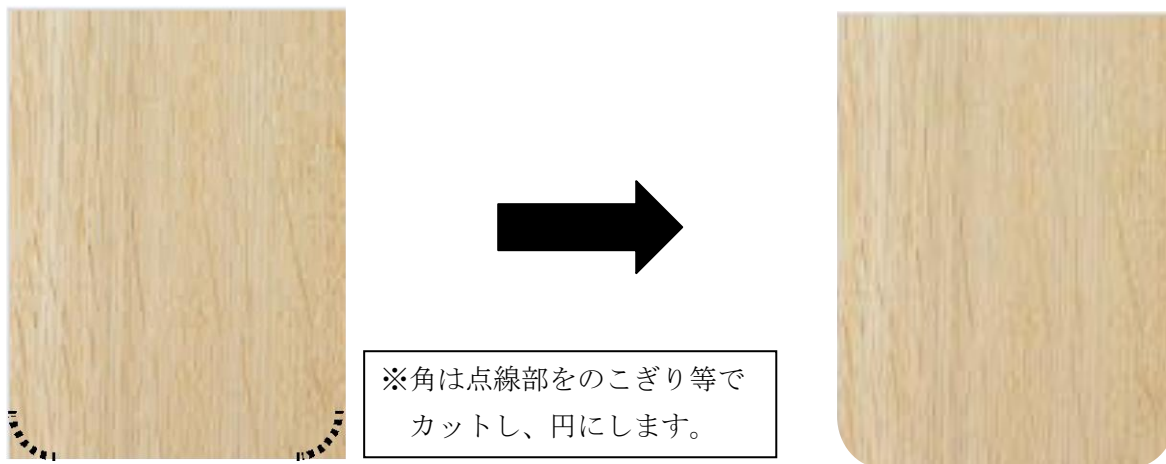
【手持ち板】

- ・規格・・・長さ5cm以下・巾20cm・厚さ0.8cm～1.5cm

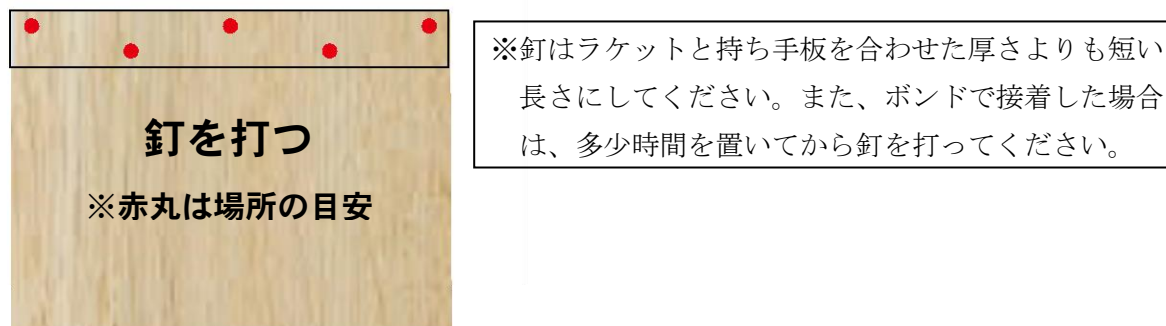
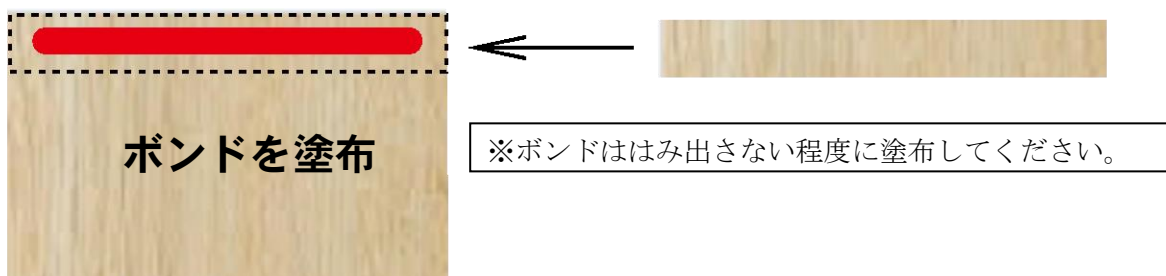
※木材を用意する際、上記規格をお店に伝えカットなど加工してもらえると良い。



②ラケットの加工（片側の角を円にする） ※地面に接する部分の破損を防ぐため



③ラケット・手持ち板の接着 ※釘・ボンドを用意する



③ラケットの面取り ※ヤスリを用意する

